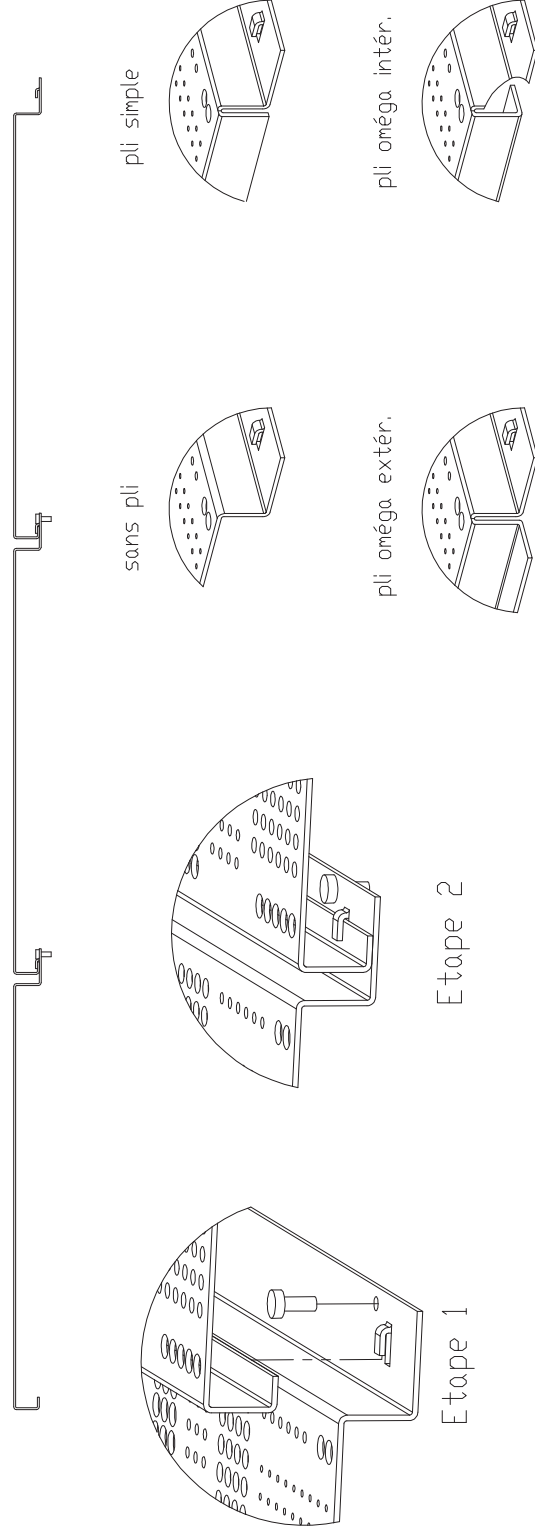
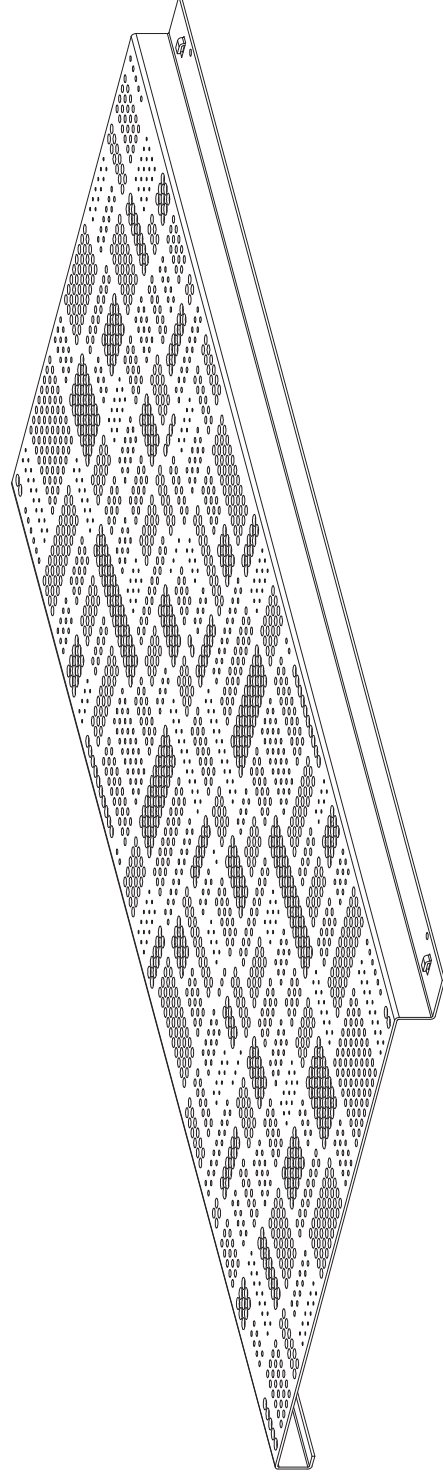
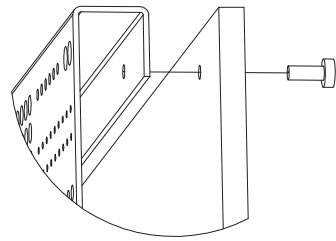
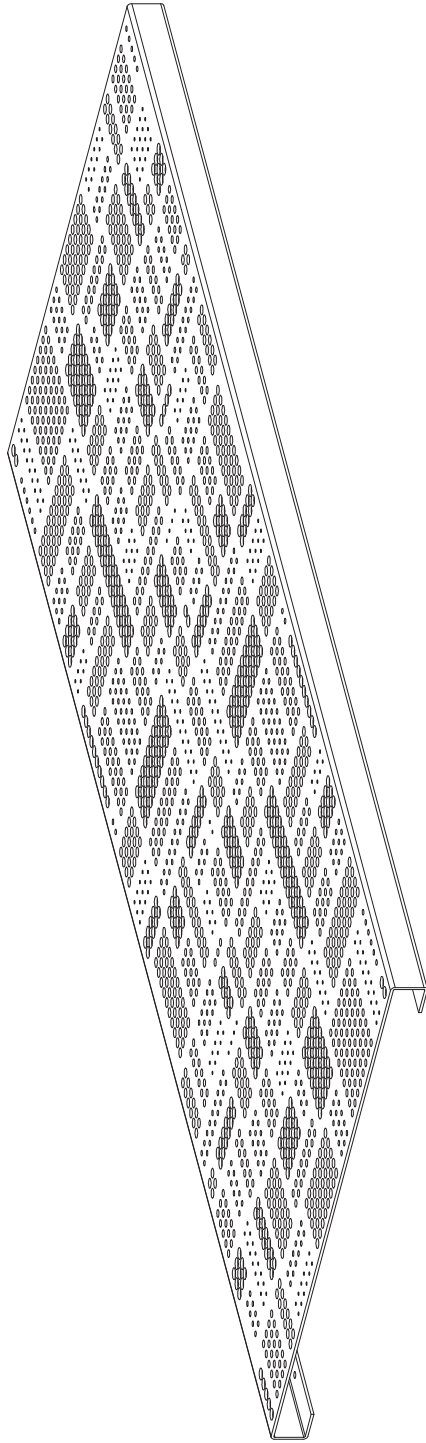


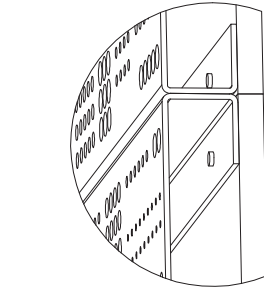
CASSETTE CLÉ GRECQUE



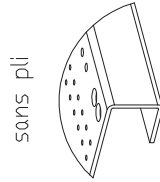
CASSETTE en C



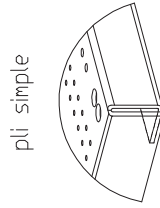
Etape 1



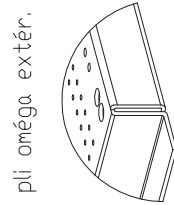
Etape 2



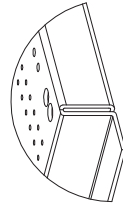
sans pli



pli simple

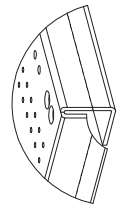


pli oméga extér.

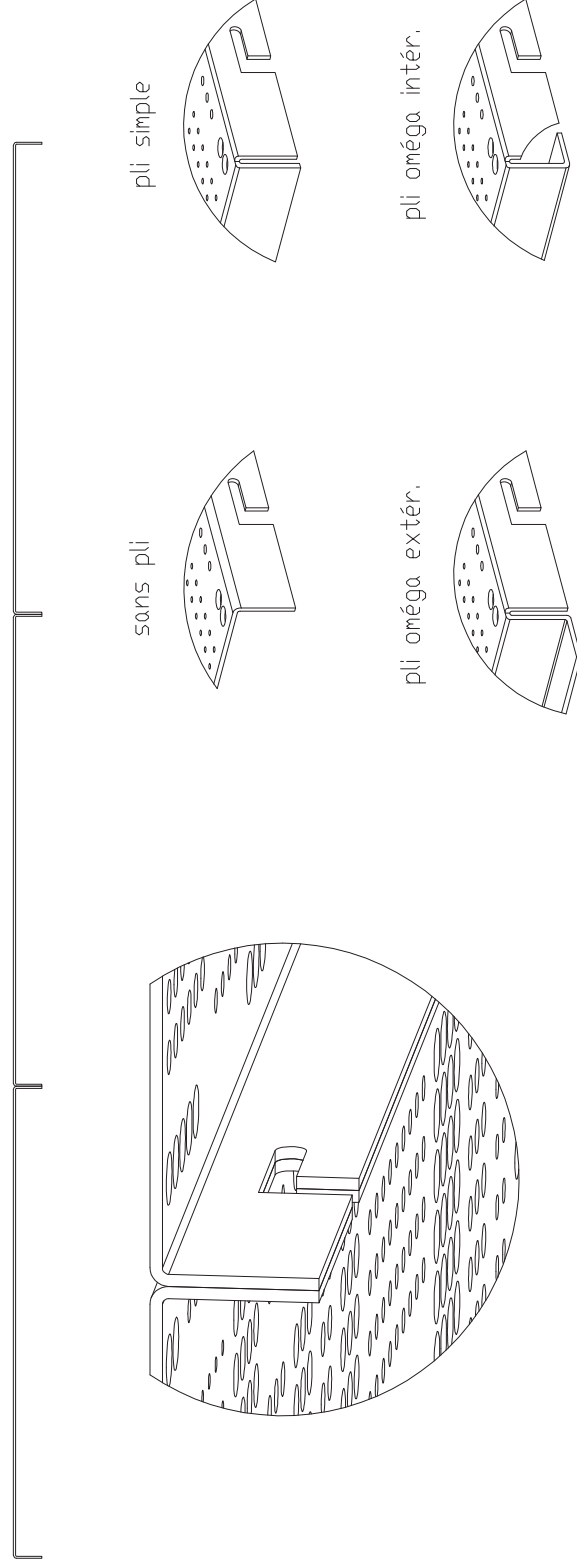
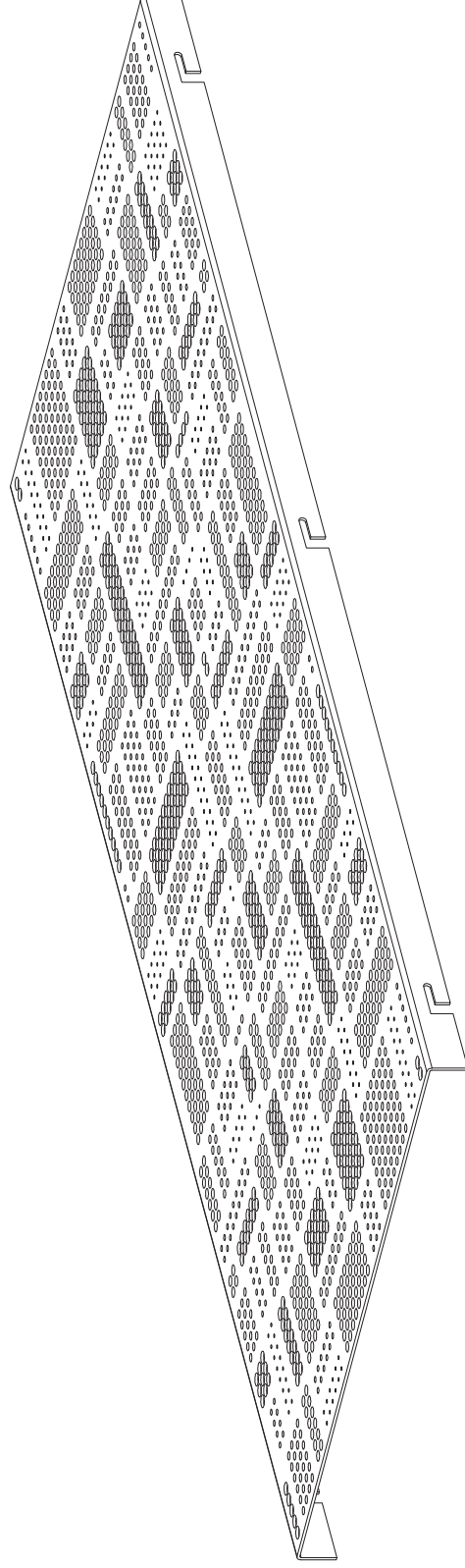


pli oméga intér.

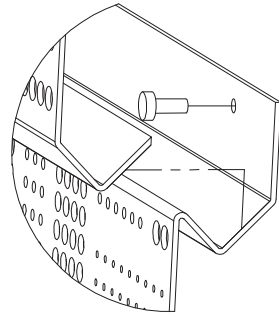
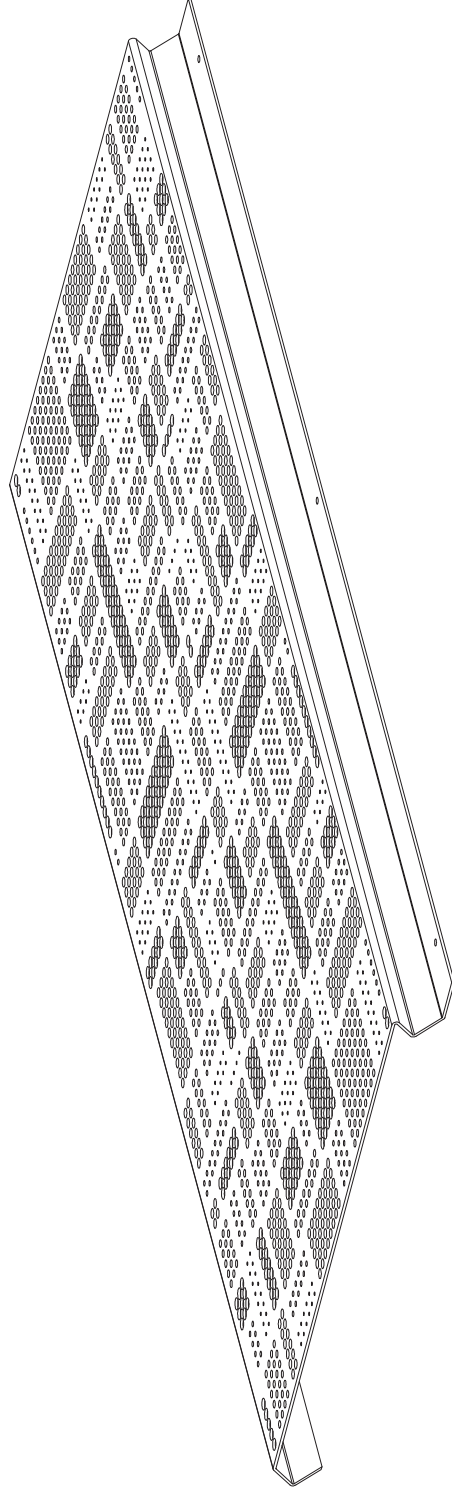
+



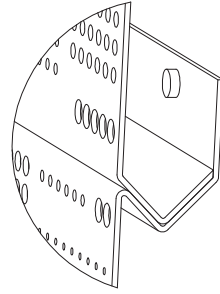
CASSETTE en U



CASSETTE en Z

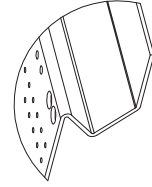


Etape 1

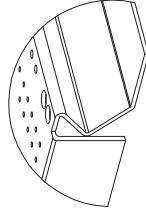


Etape 2

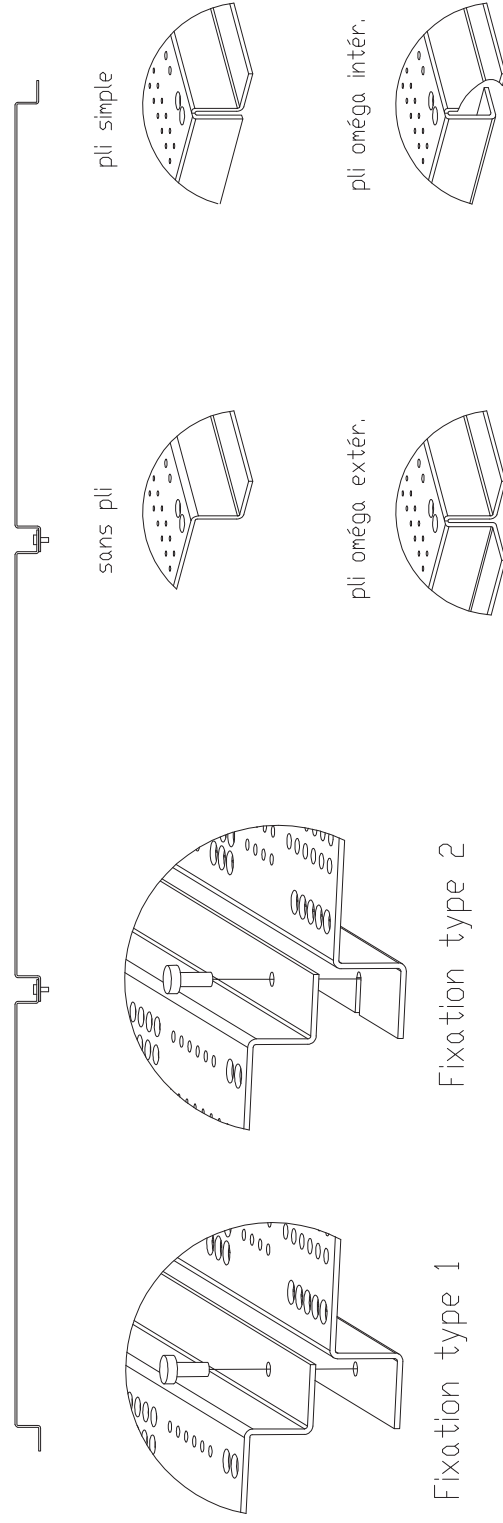
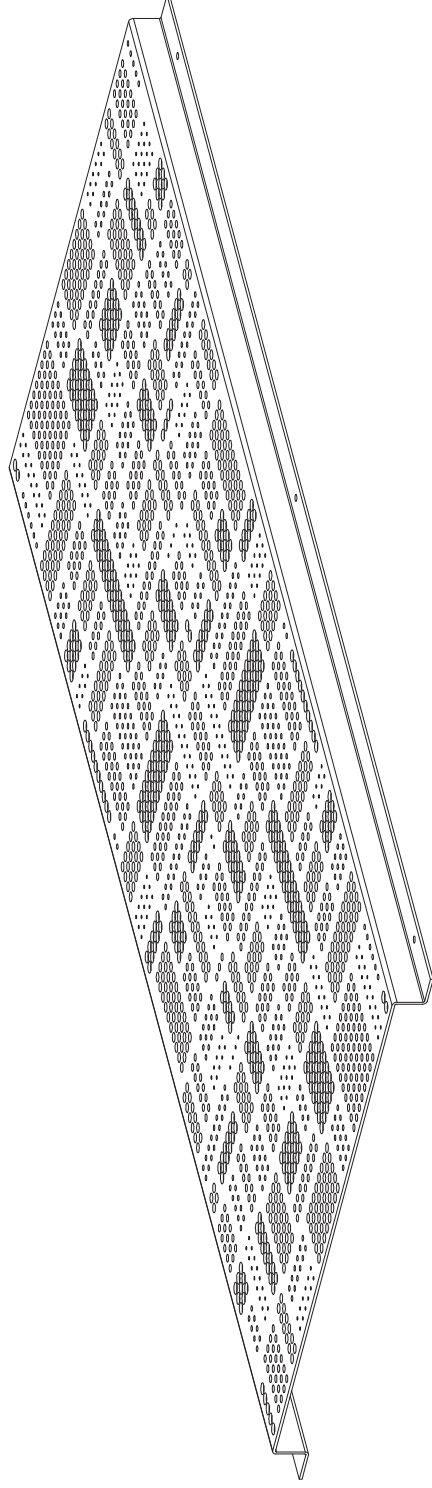
sans pli



pli simple



CASSETTE OMÉGA



Fixation type 1

Fixation type 2

sans pli

pli simple

pli oméga extér.

pli oméga intér.